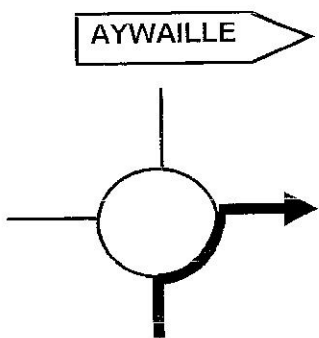
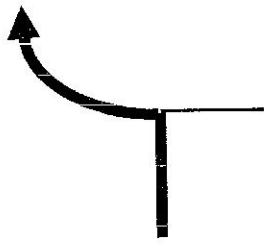
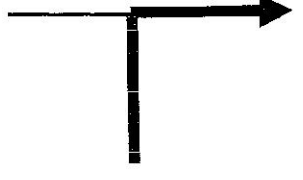
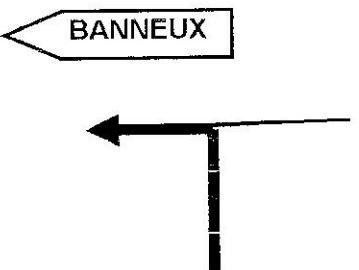
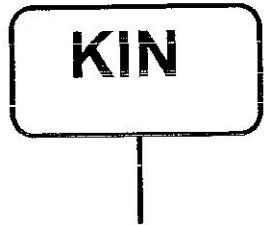
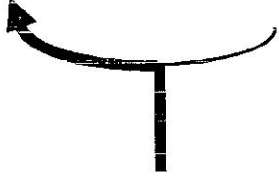
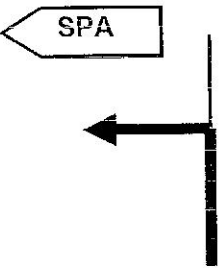
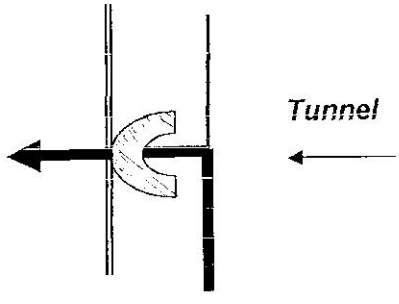

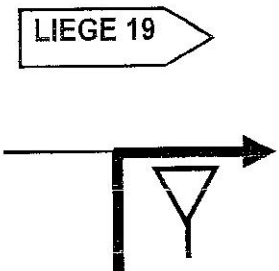
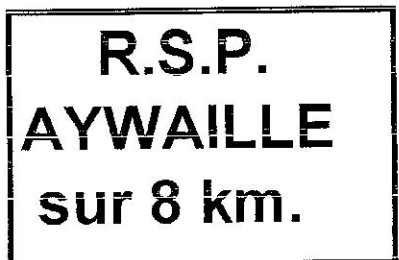
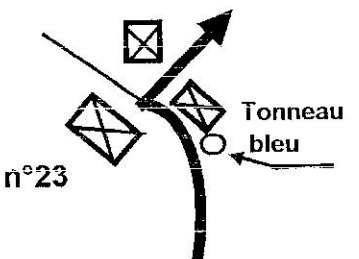


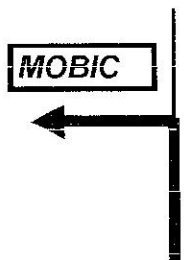
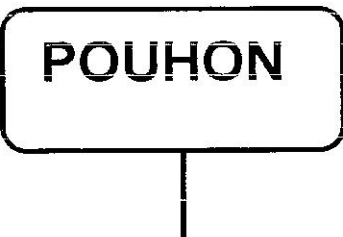
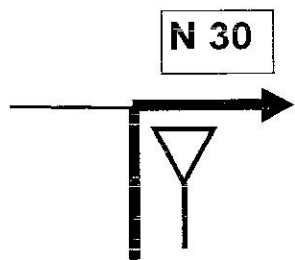
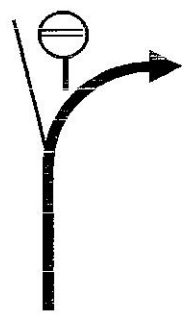
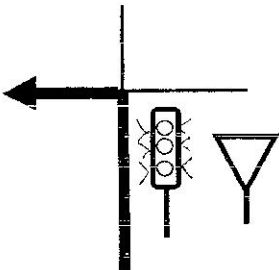
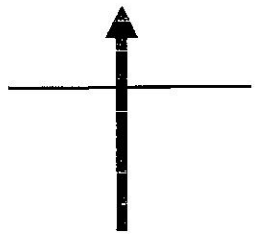
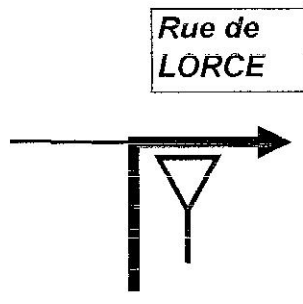

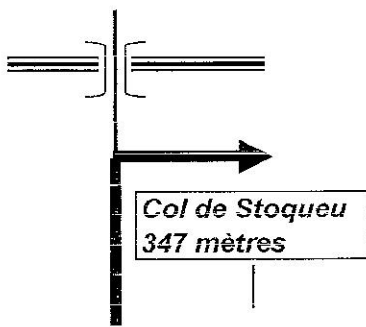
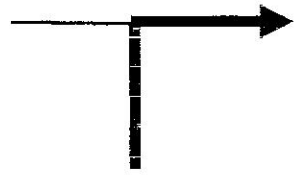
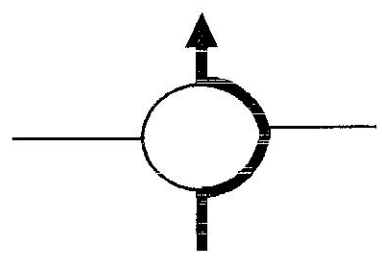


<p>4</p> <p>1250                      1400</p>	<p>8</p> <p>SOIRON</p> <p>1500                      5700</p>	<p>12</p> <p>NESSONVAUX 2</p> <p>1100                      10700</p>
<p>3</p> <p>Rue du Château</p> <p>50                      150</p>	<p>7</p> <p>7 ENSIVAL</p> <p>900                      4200</p>	<p>11</p> <p>2750                      9600</p>
<p>2</p> <p>Rue Jardon</p> <p>100                      100</p>	<p>6</p> <p>2 XHENDELESSE</p> <p>1500                      3300</p>	<p>10</p> <p>NESSONVAUX</p> <p>50                      6850</p>
<p>1</p> <p>Parking</p>	<p>5</p> <p>400                      1800</p>	<p>9</p> <p>OLNE</p> <p>1100                      6800</p>



<p>16</p>  <p>3600      22700</p>	<p>20</p>  <p>200      32100</p>	<p>24</p>  <p>100      33700</p>
<p>15</p>  <p>3100      19100</p>	<p>19</p>  <p>1200      31900</p>	<p>23</p>  <p>600      33600</p>
<p>14</p>  <p>4100      16000</p>	<p>18</p>  <p>8000      30700</p>	<p>22</p>  <p>100      33000</p>
<p>13</p>  <p>1200      11900</p>	<p>17</p> 	<p>21</p>  <p>800      32900</p>

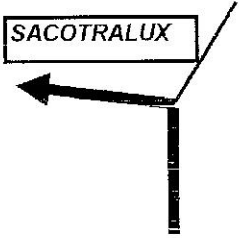
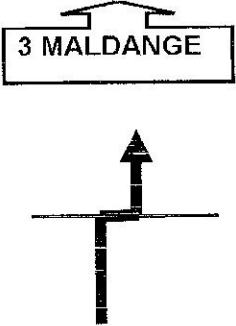
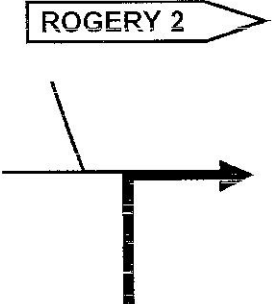

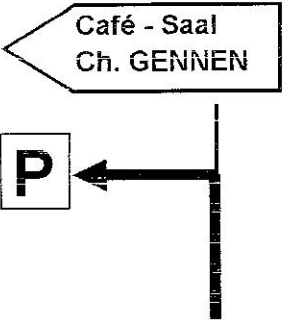
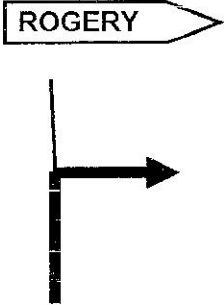
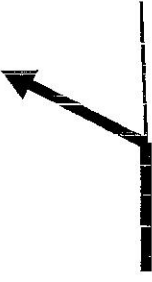
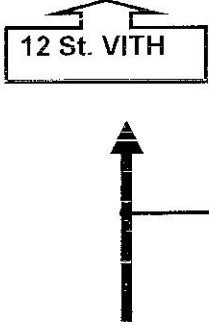
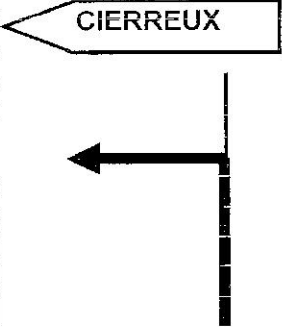
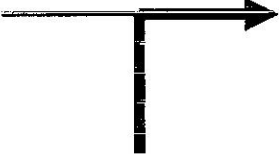
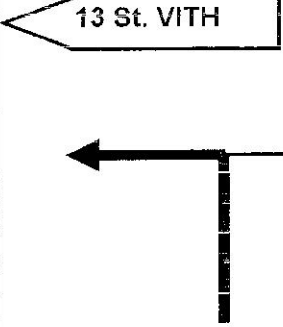


<p style="text-align: right;">28</p>  <p>300                      36700</p>	<p style="text-align: right;">32</p>  <p>1100                      39400</p>	<p style="text-align: right;">36</p>  <p>200                      200</p>
<p style="text-align: right;">27</p>  <p>400                      36400</p>	<p style="text-align: right;">31</p>  <p>900                      38300</p>	<p style="text-align: right;">35</p> <div style="border: 1px solid black; padding: 5px; text-align: center;"> <p><i>Arrêt graissage au Don DIEGO</i></p> </div> <div style="border: 1px solid black; padding: 5px; text-align: center; margin-top: 10px;"> <p>Remise des compteurs à zéro</p> </div>
<p style="text-align: right;">26</p>  <p>1200                      36000</p>	<p style="text-align: right;">30</p>  <p>300                      37400</p>	<p style="text-align: right;">34</p>  <p>2600                      46700</p>
<p style="text-align: right;">25</p>  <p>1100                      34800</p>	<p style="text-align: right;">29</p>  <p>400                      37100</p>	<p style="text-align: right;">33</p>  <p>4700                      44100</p>



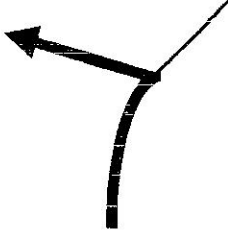
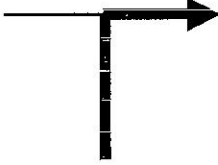
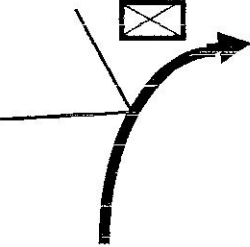


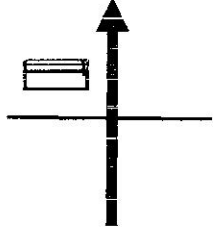
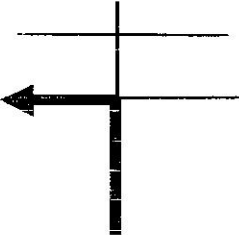
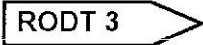
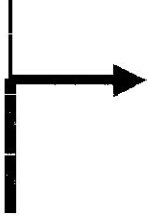
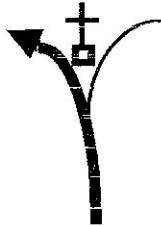
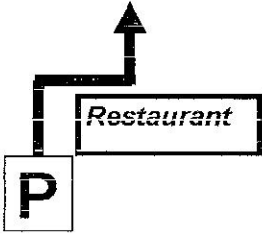

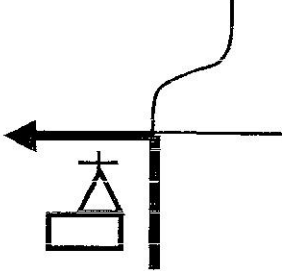

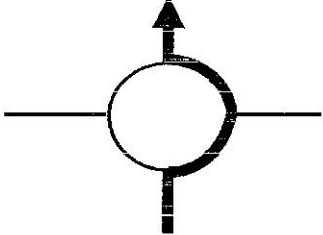


<p style="text-align: right;">40</p> <div style="border: 1px solid black; padding: 10px; text-align: center;"> <p><b>R.S.P. LIERNEUX</b></p> </div>	<p style="text-align: right;">44</p> <div style="text-align: center;"> <p>LANGLIRE</p> <p>n° 14</p> <p>Miroirs</p> </div> <p>1700                      26200</p>	<p style="text-align: right;">48</p> <div style="text-align: center;"> </div> <p>100                      34000</p>
<p style="text-align: right;">39</p> <div style="text-align: center;"> <p>LIERNEUX 9</p> </div> <p>2300                      10400</p>	<p style="text-align: right;">43</p> <div style="text-align: center;"> <p>ATTRE 2</p> </div> <p>2400                      24500</p>	<p style="text-align: right;">47</p> <div style="text-align: center;"> <p>100 m. difficiles</p> </div> <p>1300                      33900</p>
<p style="text-align: right;">38</p> <div style="text-align: center;"> <p>2 Vaux-Chavanne</p> </div> <p>8100                      8100</p>	<p style="text-align: right;">42</p> <div style="text-align: center;"> <p>VIELSAM</p> <p>Stop</p> </div> <p>4100                      22100</p>	<p style="text-align: right;">46</p> <div style="text-align: center;"> <p>n° 9</p> <p>Banc</p> <p>Petit chemin</p> </div> <p>4500                      32600</p>
<p style="text-align: right;">37</p> <div style="border: 1px solid black; padding: 10px;"> <p><b>R.S.P. N 30 sur 8,1 km. Station TOTAL à 7,7 km.</b></p> </div>	<p style="text-align: right;">41</p> <div style="text-align: center;"> <p>Bar. de Fraiture 8</p> </div> <p>7600                      18000</p>	<p style="text-align: right;">45</p> <div style="text-align: center;"> <p>PROVENDROUX</p> </div> <p>1900                      28100</p>



<p>52</p>  <p>1400      37200</p>	<p>56</p>  <p>400      41700</p>	<p>60</p> <div style="border: 1px solid black; padding: 5px;"> <p><i>Repas de midi</i>  <b>Café-Saal</b>  <b>Ch. GENNEN</b>  <b>Maldingen, 2</b>  <b>080 22 89 53</b></p> </div>
<p>51</p>  <p>200      35800</p>	<p>55</p>  <p>3400      41300</p>	<p>59</p>  <p>1600      46800</p>
<p>50</p>  <p>500      35600</p>	<p>54</p>  <p>300      37900</p>	<p>58</p>  <p>3300      45200</p>
<p>49</p>  <p>1100      35100</p>	<p>53</p>  <p>400      37600</p>	<p>57</p>  <p>200      41900</p>

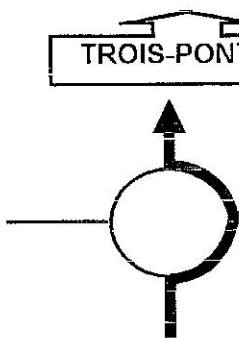
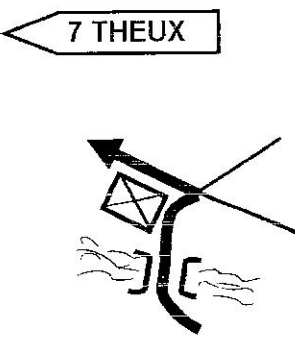
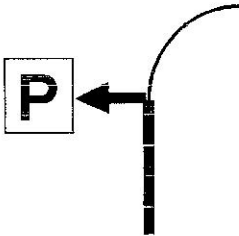
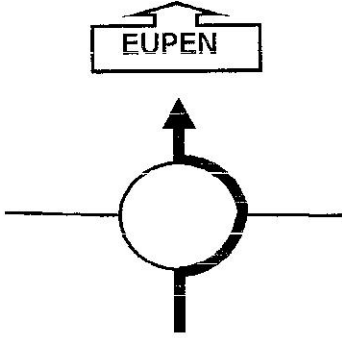
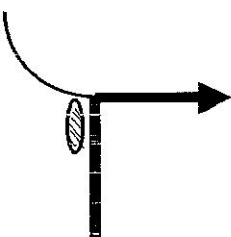
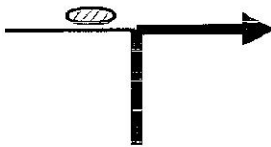
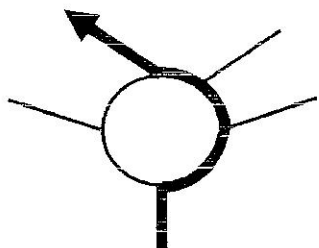
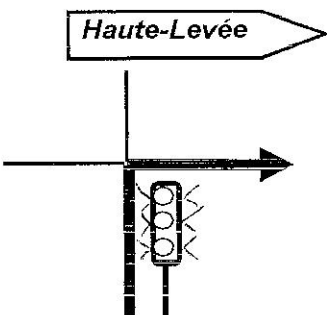
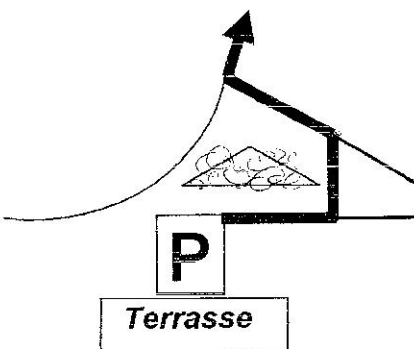


<p>64</p>  <p>300      3000</p>	<p>68</p>   <p>200      7800</p>	<p>72</p>  <p>600      11500</p>
<p>63</p>  <p>2500      2700</p>	<p>67</p>   <p>2600      7600</p>	<p>71</p>  <p>Banc</p> <p>900      10900</p>
<p>62</p>  <p>200      200</p>	<p>66</p>   <p>900      5000</p>	<p>70</p>  <p>1300      10000</p>
<p>61</p>  <p>Restaurant</p> <p>P</p> <p>Remise des compteurs à zéro</p> <p>1100      4100</p>	<p>65</p>   <p>1100      4100</p>	<p>69</p>   <p>900      8700</p>



<p>76</p> <p>9 LIGNEUVILLE</p> <p>5100      20600</p>	<p>80</p> <p>2 THIRIMONT</p> <p>1200      26200</p>	<p>84</p> <p>STAVELOT</p> <p>4100      35100</p>
<p>75</p> <p>Station d'essence SCANIA</p> <p>100      15500</p>	<p>79</p> <p>ONDENVAL</p> <p>2900      25000</p>	<p>83</p> <p>5 MALMEDY</p> <p>2700      31000</p>
<p>74</p> <p>7 AMEL</p> <p>N 659</p> <p>3400      15400</p>	<p>78</p> <p>R.S.P. LIGNEUVILLE</p> <p>600      28300</p>	<p>82</p> <p>MALMEDY 6</p> <p>600      28300</p>
<p>73</p> <p>500      12000</p>	<p>77</p> <p>LIGNEUVILLE</p> <p>Café</p> <p>1500      22100</p>	<p>81</p> <p>THIRIMONT</p> <p>1500      27700</p>



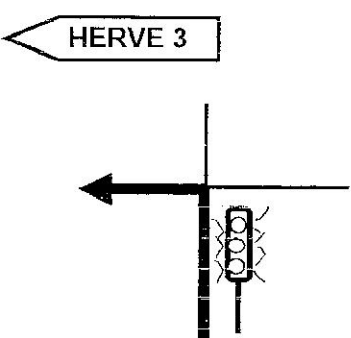
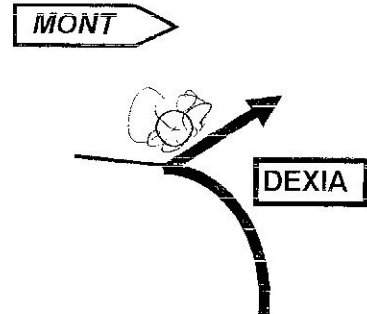
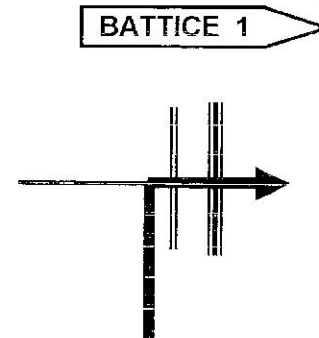
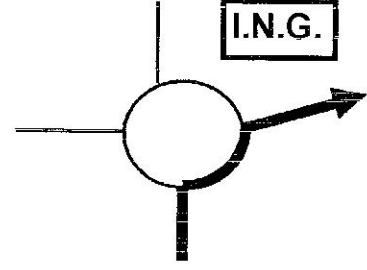
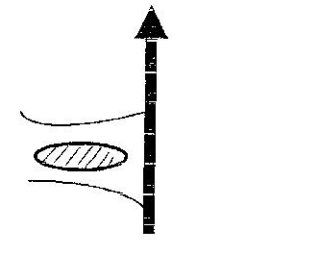
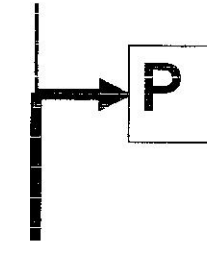
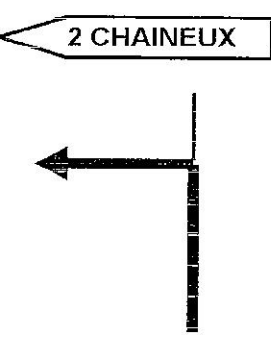
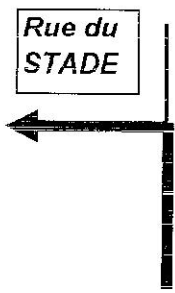
<p>88</p> <p>TROIS-PONTS</p>  <p>4900 43300</p>	<p>92</p> <p>Arrêt graissage au Racing Hôtel Francorchamps 087 27 50 38</p> <p>Remise des compteurs à zéro</p>	<p>96</p> <p>7 THEUX</p>  <p>3800 13900</p>
<p>87</p> <p>R.S.P. STAVELOT</p> <p>1900 38400</p>	<p>91</p>  <p>500 51000</p>	<p>95</p> <p>EUPEN</p>  <p>9800 10100</p>
<p>86</p> <p>Station d'essence JET</p> <p>500 36500</p>	<p>90</p>  <p>7000 50500</p>	<p>94</p> <p>R.S.P. VERVIERS sur 9 km. 800</p>  <p>300 300</p>
<p>85</p> <p>STAVELOT 4</p>  <p>900 36000</p>	<p>89</p> <p>Haute-Levée</p>  <p>200 43500</p>	<p>93</p>  <p>Terrasse</p>





<p>100</p> <p>1000      17600</p>	<p>104</p> <p>900      21900</p>	<p>108</p> <p>300      23800</p>
<p>99</p> <p>2100      16600</p>	<p>103</p> <p>400      21000</p>	<p>107</p> <p>600      23500</p>
<p>98</p> <p>400      14500</p>	<p>102</p> <p>2000      20600</p>	<p>106</p> <p>600      22900</p>
<p>97</p> <p>200      14100</p>	<p>101</p> <p>1000      18600</p>	<p>105</p> <p>400      22300</p>



<p>112</p> <div style="border: 1px solid black; padding: 5px; margin: 10px;"> <p><b>R.S.P.</b> vers CHAINEUX par rues St Jean et Corbeau sur 2, 3 km.</p> </div> <p>1500</p>	<p>116</p> <p>HERVE 3</p>  <p>32700</p>	<p>120</p>
<p>111</p> <p>MONT</p>  <p>200</p> <p>26100</p>	<p>115</p> <p>BATTICE 1</p>  <p>2000</p> <p>31200</p>	<p>119</p> <div style="border: 1px solid black; padding: 5px; margin: 10px;"> <p><i>Le comité du H.M.R.C vous remercie pour votre participation à cette balade et vous fixe rendez-vous pour la prochaine, à Cerexhe-Heuseux, le 3 août 08. Contact P. DORTHU 04 387 57 21</i></p> </div>
<p>110</p> <p>I.N.G.</p>  <p>300</p> <p>25900</p>	<p>114</p>  <p>600</p> <p>29200</p>	<p>118</p>  <p>300</p> <p>35700</p>
<p>109</p> <p>Station JET</p> <p>ALDI</p> <div style="border: 1px solid black; padding: 5px; margin: 10px;"> <p><b>R.S.P. DISON</b></p> </div> <p>1800</p> <p>25600</p>	<p>113</p> <p>2 CHAINEUX</p>  <p>2300</p> <p>28600</p>	<p>117</p> <p>Rue du STADE</p>  <p>2700</p> <p>35400</p>